

OMA

Körbanedomkraft *modell 543A*

4 tons
kapacitet



Bilden ovan visar modell 543, med handpump



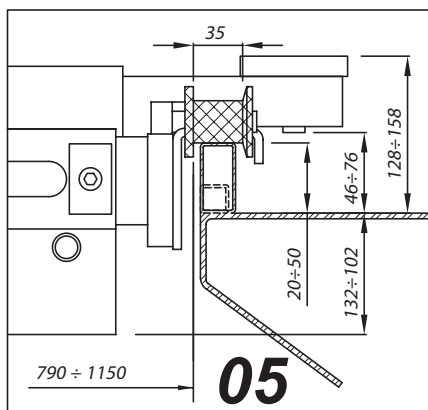
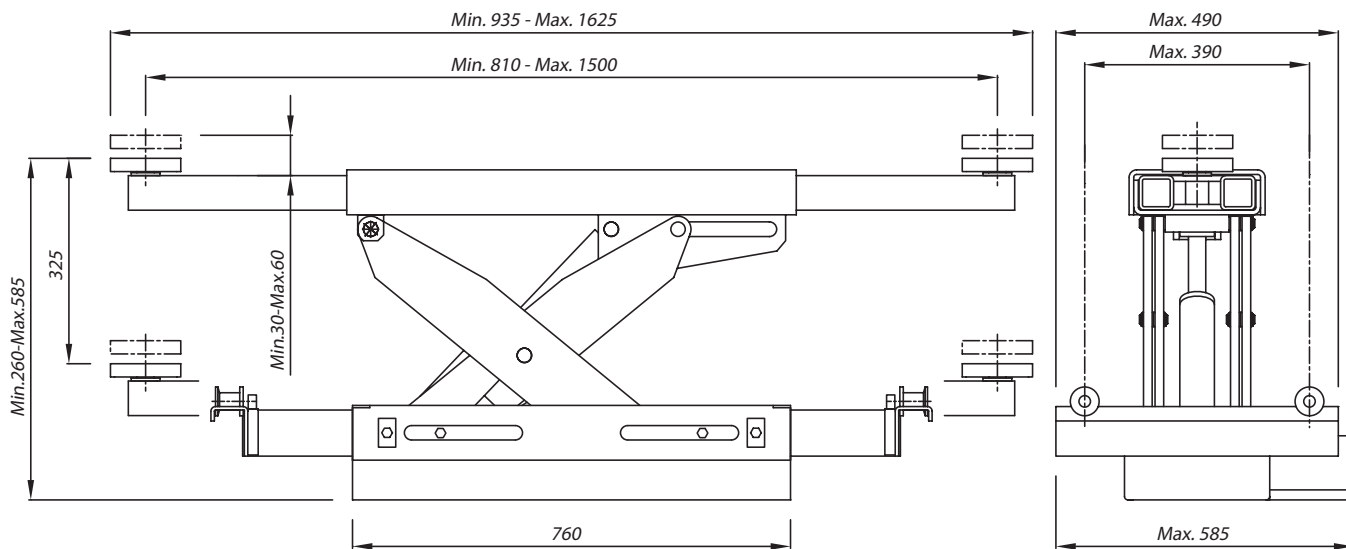
Tryckluftsdreven pump

542A levereras med en tryckluftsdreven hydraulpump av hög kvalitet.

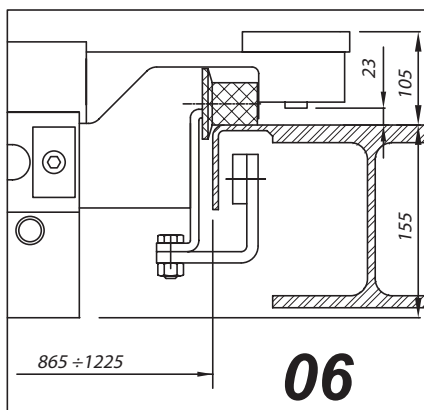
EGENSKAPER:

- Tryckluftsdreven körbanedomkraft av hög kvalitet, passande till OMA 528C fyrpelaryft (med gaveltyp "06", se nästa sida).
- Kompakt design
- Långa utdragbara lyftarmar, med uppskrivningsbara gummiklädda sadlar som även är borttagbara.

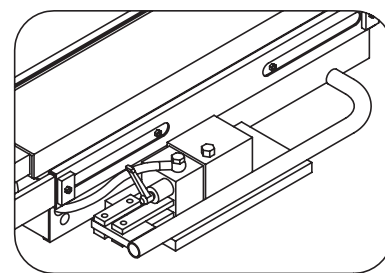




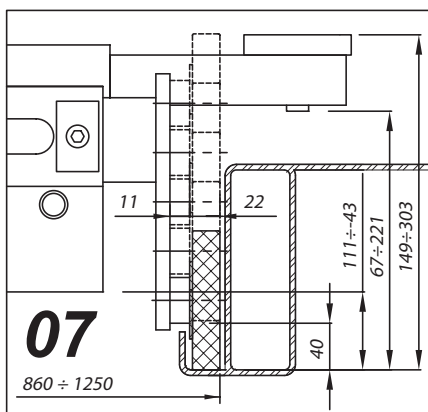
05



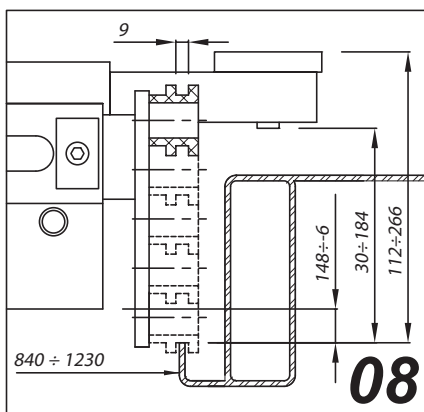
06



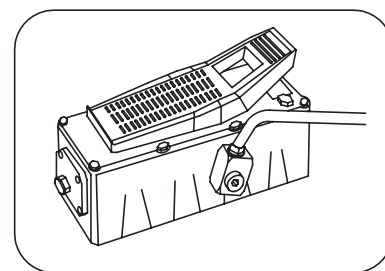
Manuell pump



07



08



Tryckluftdriven pump



Rullhjul



körbana

Tekniska data

Kapacitet	4000 kg
Lyfthöjd	325 mm
Min. utvärdig bredd (armar indragna)	935 mm
Max. utvärdig bredd (armar utdragna)	1625 mm
Minsta spårvidd	790 - 867 mm (beroende på gaveltyp)
Största spårvidd	1170 - 1230 mm (beroende på gaveltyp)
Vikt	180 kg
Arbetstemperatur	-10 till +40 °C

TOOL TRADE AB

Granmodalsgatan 29

852 38 Sundsvall

Telefon: 060 - 151416

Fax: 060 - 171516